

## Serie Elis Folding

### Mesa Recta + faldón

REF.	PIEZA	CANTIDAD
1	PATA	2
2	LARGUERO	1
3	TUBO TIRADOR	1
4	TAPA	1
5	BISAGRAS	2
6	ARANDELA METÁLICA	1
7	IMÁN DE SUJECCIÓN	1
8	ALLEN 4 M6X15	16
9	RCH M4X15	4
10	RM M3.5X17	13

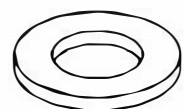
#### Instrucciones de montaje:

1. Premontar la estructura y los sobres.
2. Cuadrar la estructura.
3. Apretar tornillos.

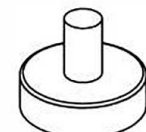
#### HERRAJE



Ref. 5



Ref. 6



Ref. 7



Ref. 8



Ref. 9

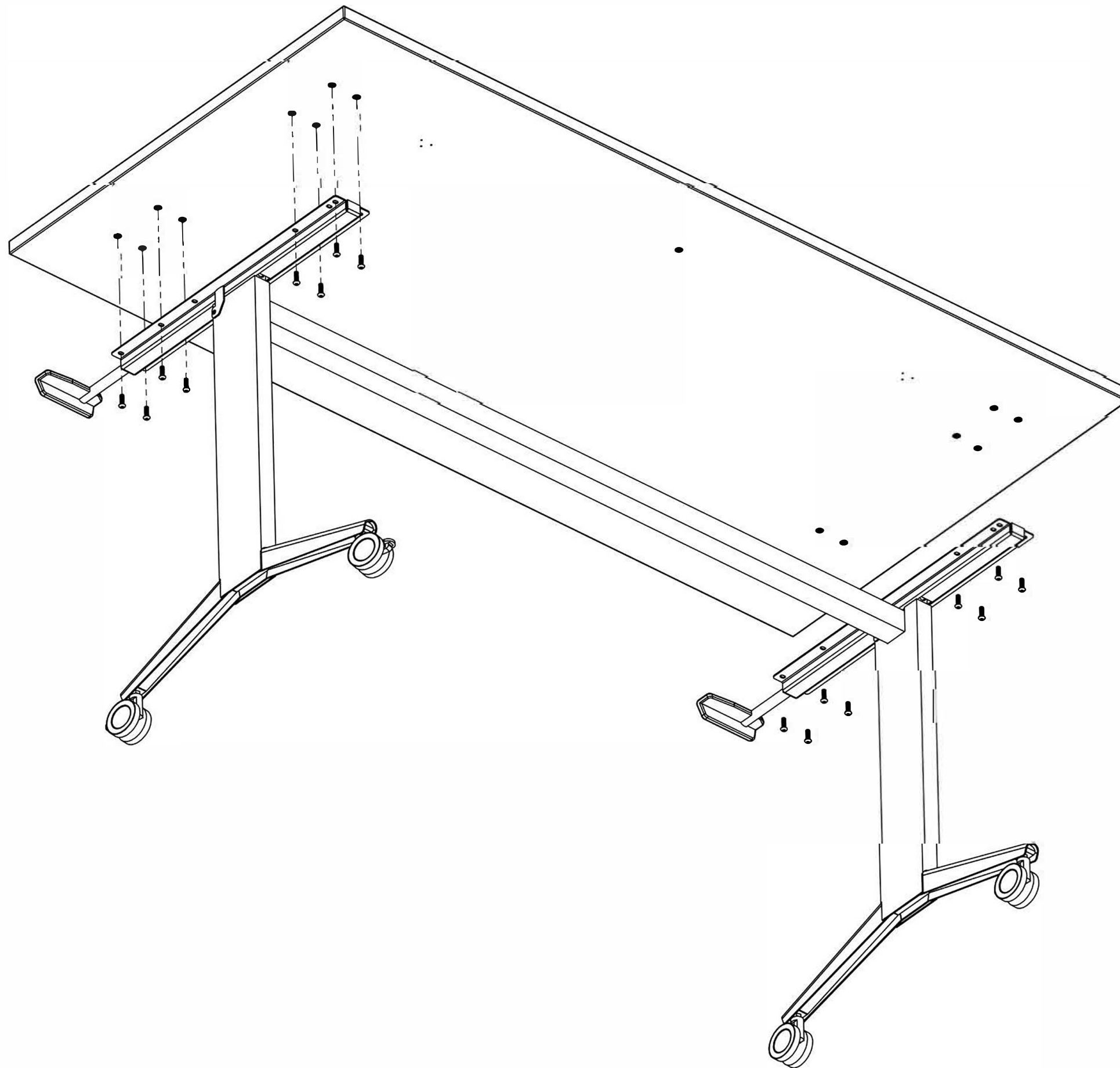


Ref. 10

Ref.

Ref.

Ref.



## Serie Elis Folding

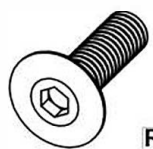
### Mesa Recta

REF.	PIEZA	CANTIDAD
1	PATA	2
2	LARGUERO	1
3	TAPA	1
4	ALLEN 4 M6X15	8

Instrucciones de montaje:

1. Premontar la estructura y los sobres.
2. Cuadrar la estructura.
3. Apretar tornillos.

HERRAJE



Ref.  
4

Ref.

Ref.

Ref.

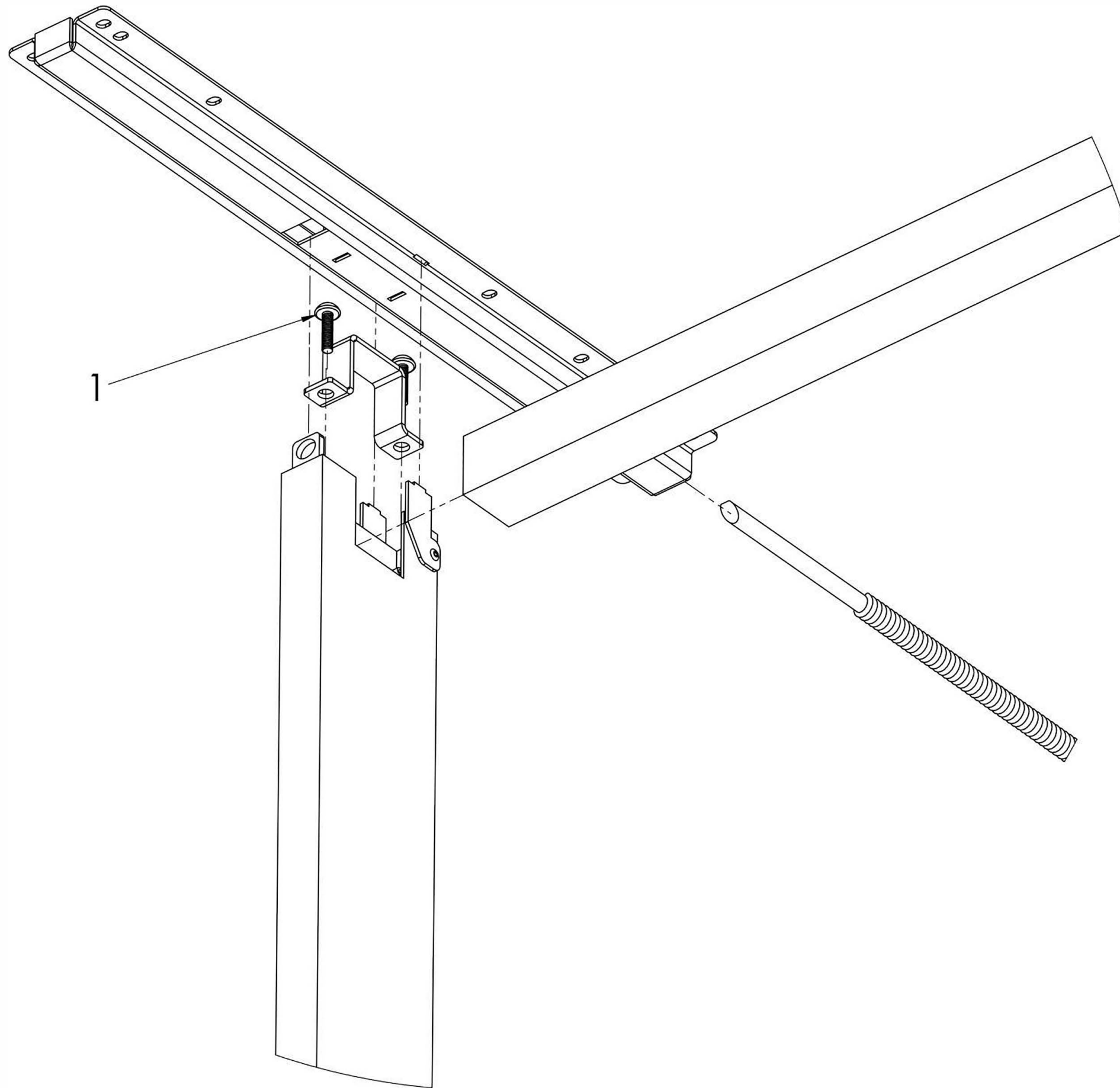
Ref

Ref

Ref.

Ref

Ref.

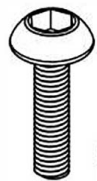


# Serie Elis Folding

## Pata 1

REF.	PIEZA	CANTIDAD
1	ALLEN 5 M6X25	2

HERRAJE



Ref. 1

Ref.

Ref.

Ref.

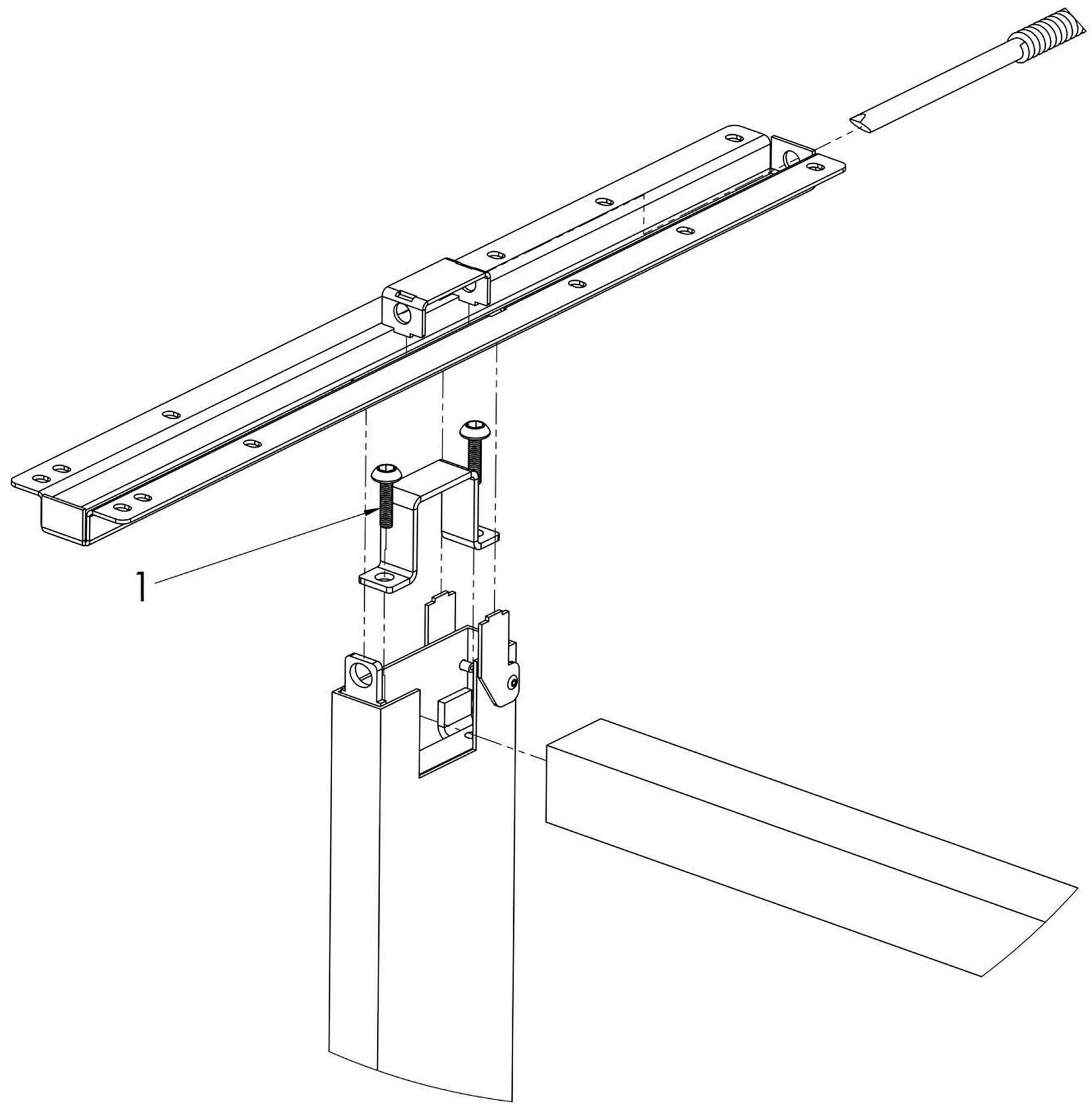
Ref

Ref

Ref.

Ref

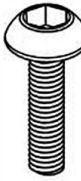
Ref.



# Serie Elis Folding

## Pata 2

REF.	PIEZA	CANTIDAD
1	ALLEN 5 M6X25	2

<p><b>HERRAJE</b></p>		<p>Ref. 1</p>	<p>Ref.</p>	<p>Ref.</p>	<p>Ref.</p>	<p>Ref.</p>	<p>Ref.</p>	<p>Ref.</p>	<p>Ref.</p>	<p>Ref.</p>	<p>Ref.</p>	<p>Ref.</p>	<p>Ref.</p>	<p>Ref.</p>	<p>Ref.</p>
-----------------------	---	---------------	-------------	-------------	-------------	-------------	-------------	-------------	-------------	-------------	-------------	-------------	-------------	-------------	-------------